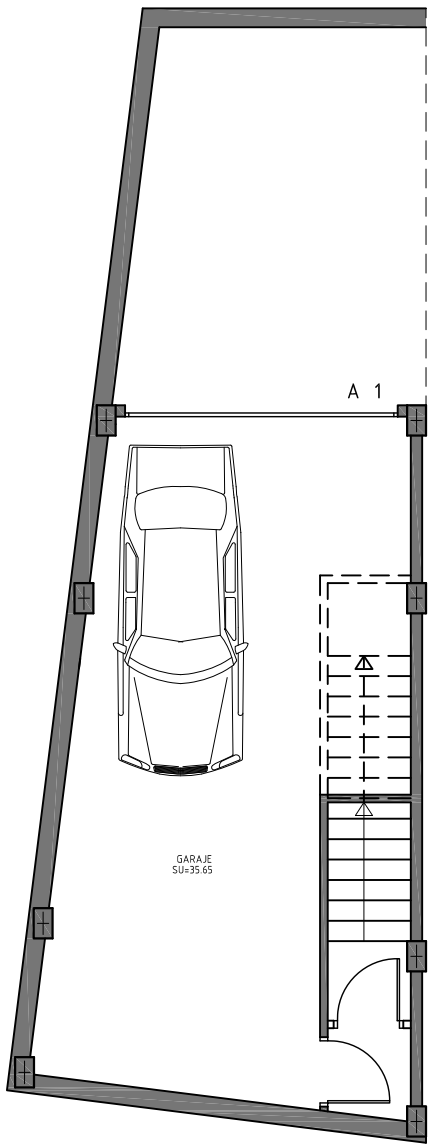
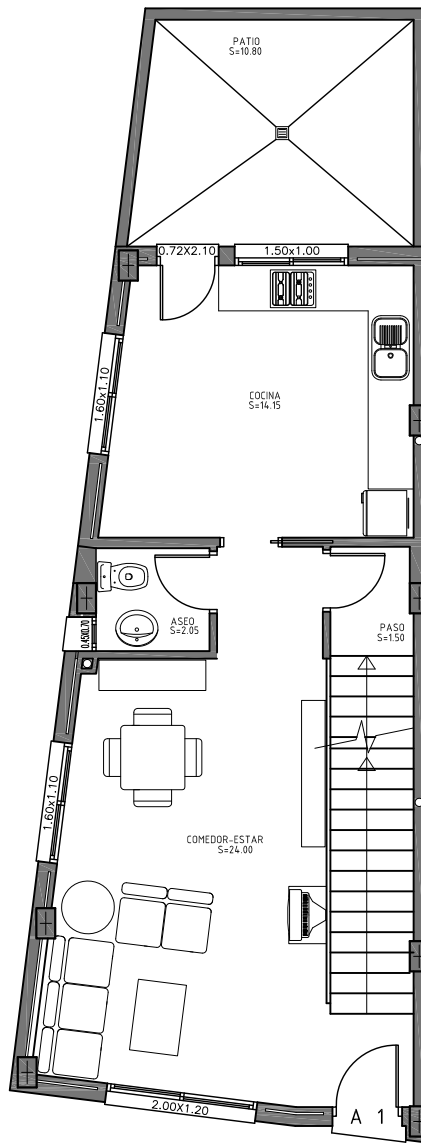


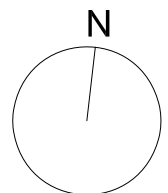
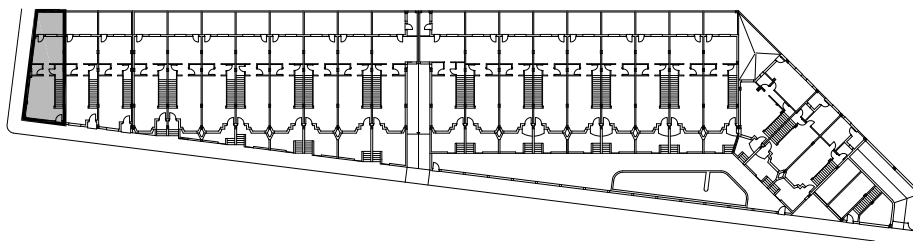
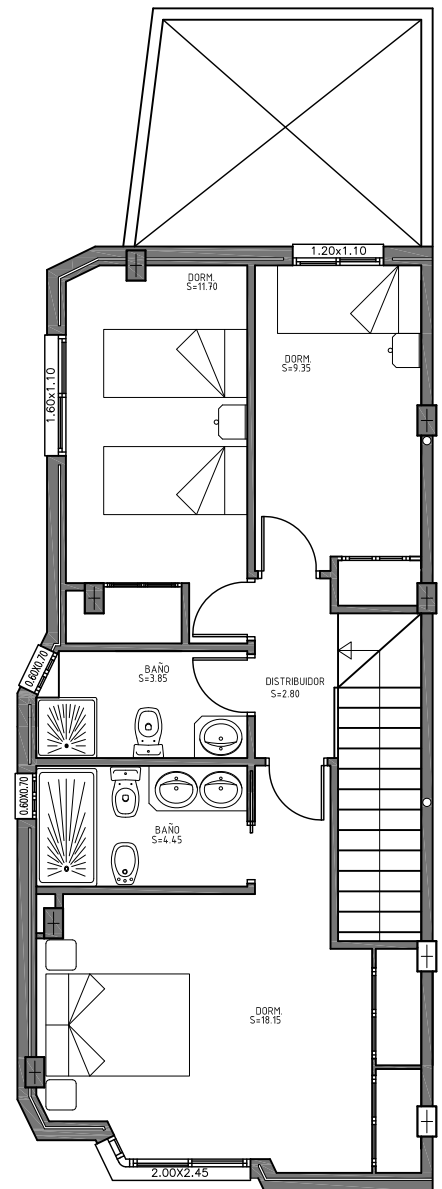
PLANTA SÓTANO



PLANTA BAJA



PLANTA ALTA



FASE 1 DEL PROYECTO DE 25 VIVIENDAS, SÓTANO-GARAJE, 2 COCHERAS EN PLANTA BAJA, LOCAL SIN USO Y PISCINA C/.MEDITERRÁNEO Y AV. FILIPINAS. EL ALGAR. CARTAGENA

PROMOTOR: - TRAZADOS URBANOS SIGLO XXI, S.L. - URGO NEGOCIOS, S.L.

(Las cotas son orientativas, pudiendo variar en función de las necesidades de la obra)

A1

USOS, AMUEBLAMIENTO, Y SUPERFICIES
PLANTAS SÓTANO, BAJA Y ALTA

1

ESCALA 1:100